



Vartotojo instrukcija

IR nuotolinio valdymo pultas RG57A2/BGEF

Oro kondicionieriams:

ATI/AOU-53HPR1B

ATI/AOU-105HPS3B

ATI/AOU-140HPS3B

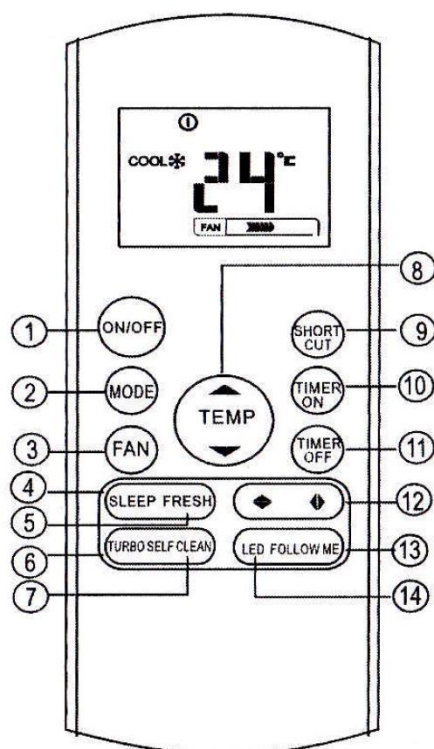
ATI/AOU-180HPS3B

Dėkojame, kad įsigijote ALPIC AIR oro kondicionierių. Prašome įdėmiai perskaityti instrukciją prieš naudojimą.

Techniniai duomenys

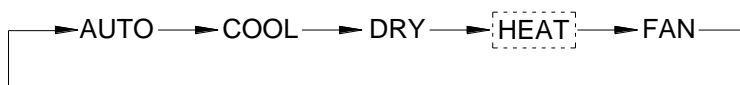
Modelis	RG57A2/BGEF
Įtampa	3,0 V (2 vnt. AAA tipo baterijų)
Veikimo atstumas	8–11 m
Aplinkos oro temperatūra	-5–60 °C

Mygtuku funkcijų aprašymas



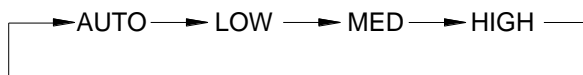
1. ON/OFF. Įrenginio įjungimas/išjungimas.

2. MODE. Pasirenkamas norimas įrenginio darbo režimas nurodyta seka:



Pastaba. Nesirinkite šildymo režimo, jei įrenginys, kurį įsigijote, yra skirtas tik šaldymui. Šaldymo įrenginiai nepalaiko šildymo režimo.

3. FAN. Paspaudus šį mygtuką galima nustatyti ventiliatoriaus greitį nurodyta seka:



Pastaba. Įrenginiui veikiant automatiniam ar sausinimo režime negalima perjungti ventiliatoriaus greičio.

4. SLEEP. Miego funkcijos įjungimas/išjungimas. Naudojantis šia funkcija palaikomas optimalus komforto lygis ir taupoma energija. Miego funkcija galima naudoti tik šaldymo, šildymo ar automatiniam režime.

Pastaba. Įrenginyje nustačius miego režimą, pastarasis bus atšaukiamas tada, jei bus paspaustas „MODE“, „FAN SPEED“ ar „ON/OFF“ mygtukas.

5. FRESH. (Šiame pulte funkcija neaktyvi).

6. TURBO. Įjungiamo/išjungiamo „Turbo“ funkcija, kuri, veikdama šaldymo ar šildymo režime, padeda per trumpiausią laiką pasiekti norimą temperatūrą.

7. SELF CLEAN. Įjungiamo/išjungiamo savaiminio valymosi funkcija.

8. TEMP (▲/▼). Spausti ▲ ar ▼ atitinkamai norint padidinti ar sumažinti nustatomą temperatūrą.

Pastaba. Temperatūros reguliuoti negalima, jei įrenginys veikia FAN režime.

9. SHORTCUT. Esamų nustatymų atkūrimas arba grįžimas prie ankstesnių nustatymų. Pirmą kartą prijungus maitinimą ir paspaudus „SHORTCUT“ mygtuką, įrenginys veiks automatiniam režime, 26 °C temperatūroje, ventiliatorius pūs automatinio greičiu. Kai valdymo pultas yra įjungtas, paspaudus šį mygtuką, sistema automatiškai grįžta prie anksčiau nustatyto režimo, temperatūros, ventiliatoriaus greičio ir miego režimo (jei aktyvuotas). Jei mygtukas būtų paspaustas ir taip laikomas daugiau nei 2 sekundes, sistema automatiškai atkurtų esamus veikimo nustatymus, įskaitant darbo režimą, nustatomą temperatūrą, ventiliatoriaus greitį ir miego režimą (jei aktyvuotas).

10. TIMER ON. Įjungimo laikmačio nustatymas.

11. TIMER OFF. Išjungimo laikmačio nustatymas.

12. ◀▶. Horizontalaus oro srauto paskirstymo žaliuzių judėjimo ir pozicijos nustatymas. Vienu mygtuko paspaudimu kampas pasikeičia 6°. Palaikius šį mygtuką daugiau nei 2 sekundes, žaliuzės automatiškai judės į viršų ir į apačią.

◆. Vertikalios oro srauto paskirstymo žaliuzių judėjimo ar pozicijos nustatymas. Vienu mygtuko paspaudimu kampas pasikeičia 6°. Palaikius šį mygtuką daugiau nei 2 sekundes, žaliuzės automatiškai judės į viršų ir į apačią.

13. FOLLOW ME. Įjungiamo/išjungiamo „FOLLOW ME“ funkcija. Įjungus šią funkciją nustatyta norima aplinkos temperatūra derinama su valdymo pulte įmontuoto temperatūros jutiklio fiksuojama esama (momentine) aplinkos temperatūra. Išjungus „FOLLOW ME“ funkciją nustatyta norima aplinkos temperatūra derinama su vidinėje kondicionieriaus dalyje fiksuojama esama (momentine) aplinkos temperatūra.

14. LED. Ekranas šviesos įjungimas/išjungimas.