



РУКОВОДСТВО ПО ЭКСПЛУАТАЦИИ

ПУЛЬТ ДИСТАНЦИОННОГО УПРАВЛЕНИЯ

ACI/AOU-35HP* 1B
ACI/AOU-53HP* 1B
ACI/AOU-71HP* 1B
ACI/AOU-105HP*3B
ACI/AOU-140HP*3B
ACI/AOU-180HP*3B

AFI/AOU-53HP* 1B
AFI/AOU-71HP* 1B
AFI/AOU-105HP*3B
AFI/AOU-140HP*3B
AFI/AOU-180HP*3B



Дизайн и технические характеристики устройства могут быть изменены без предварительного уведомления с целью улучшения качества продукции. Для получения дополнительных сведений проконсультируйтесь с продавцом или производителем.

WWW.ALPICAIR.COM

символ "*" имеет следующие буквенные значения:

R-однофазный неинверторный кондиционер,

S-трехфазный неинверторный кондиционер,

DC- инверторный однофазный и трехфазный кондиционер.

Благодарим Вас за приобретение нашего кондиционера.

Перед включением устройства внимательно изучите настоящее руководство.

Содержание

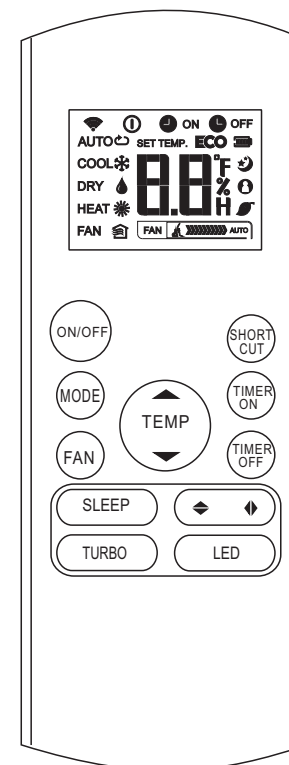
Технические характеристики пульта ДУ.....	2
Кнопки пульта ДУ.....	3
Индикаторы дисплея пульта ДУ	6
Режимы работы кондиционера.....	7
Автоматический режим.....	7
Режимы охлаждения/обогрева/вентиляции.....	7
Режим осушения.....	8
Регулировка направления воздушного потока.....	8
Таймер	9
Работа с пультом ДУ.....	13

ПРИМЕЧАНИЕ:

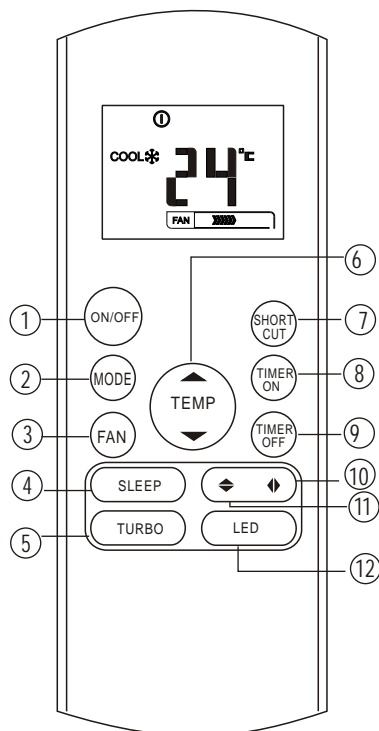
- Приобретенный Вами пульт может отличаться от указанного на рисунке. При возникновении неточностей в описании, приоритетное значение имеет приобретенный Вами пульт.
- Все указанные ниже функции выполняются кондиционером. В случае если кондиционер не имеет данной функции, при нажатии соответствующей кнопки на пульте ДУ отклика не произойдет.
- При наличии существенных расхождений в описании между "Руководством по эксплуатации кондиционера" и "Руководством по эксплуатации пульта ДУ", приоритетное значение имеет "Руководство по эксплуатации кондиционера".

Технические характеристики пульта ДУ

Модель	RG57B2/BGE
Номинальное напряжение	3.0V (2 сухие щелочные батареи R03/LR03)
Расстояние передачи	8м
Условия эксплуатации	от -5°C до +60 °C

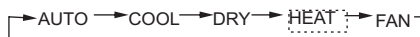


Кнопки пульта ДУ



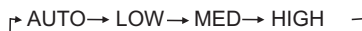
❶ **Кнопка ON/OFF**
Включает/выключает кондиционер.

❷ **Кнопка MODE**
Кнопка выбора режима работы кондиционера. При каждом нажатии изменяется режим работы в следующей последовательности:



ПРИМЕЧАНИЕ: Пожалуйста, не включайте режим обогрева ("HEAT"), если он не предусмотрен в купленной Вами модели (для охлаждающих систем).

❸ **Кнопка FAN**
При каждом нажатии изменяется скорость вращения вентилятора в следующем порядке:



ПРИМЕЧАНИЕ: Скорость вентилятора не задается в автоматическом режиме ("AUTO") и режиме осушения ("DRY").

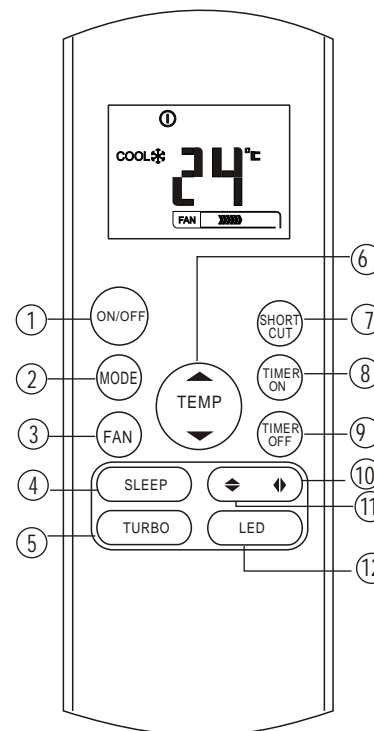
❹ **Кнопка SLEEP**

- Включает/выключает функцию "сон". Позволяет поддерживать наиболее комфортную температуру и экономить электроэнергию. Доступна в режимах "AUTO", "COOL", "HEAT".
- Подробнее см. в "Руководстве по эксплуатации кондиционера".

ПРИМЕЧАНИЕ: Отключения функции "сон" происходит при нажатии кнопок ON/OFF, MODE, FAN.

❺ **Кнопка TURBO**
Включает/выключает функцию "TURBO". Функция "TURBO" позволяет устройству достичь установленной температуры в кратчайшие сроки. (Если внутренний блок не поддерживает данную функцию, при нажатии соответствующей кнопки на пульте ДУ отклика не произойдет).

Кнопки пульта ДУ



❻ **Кнопка UP (▲)**
Повышает температуру до 30°C с шагом в 1°C.

Кнопка DOWN (▼)
Уменьшает температуру до 17°C с шагом в 1°C.

ПРИМЕЧАНИЕ: Изменение температуры недоступно в режиме "FAN".

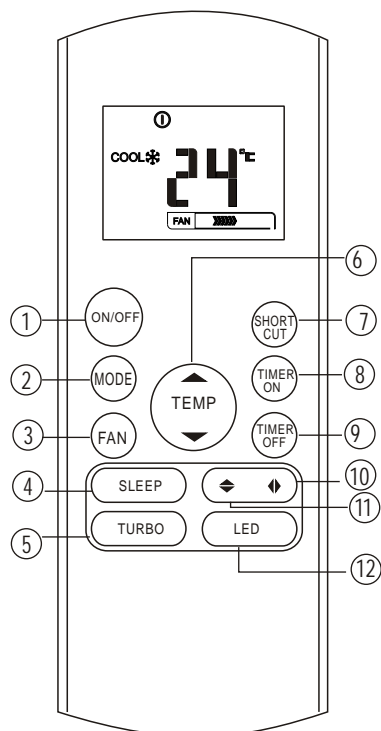
❼ **Кнопка SHORTCUT**

- Используется для восстановления текущих или возобновления предыдущих настроек.
- При первом подключении к сети при нажатии кнопки "SHORTCUT" устройство будет работать в автоматическом режиме ("AUTO"), 26°C, скорость вращения вентилятора "AUTO".
- Нажмите на эту кнопку, когда пульт ДУ включен, система автоматически вернется к предыдущим настройкам, включая режим работы, заданную температуру, скорость вращения вентилятора и функцию сна (если активирована).
- При удерживании кнопки более 2-х секунд система автоматически восстановит текущие параметры работы, включая режим работы, заданную температуру, скорость вращения вентилятора и функцию сна (если активирована).

❽ **Кнопка TIMER ON**
Используется для настройки таймера автоматического включения. Каждое нажатие увеличивает установленное время на 30 минут. Когда время настройки превысит 10.0, каждое нажатие начнет увеличивать установленное время на 60 минут. Установка времени 0.0 сбрасывает установки таймера автоматического включения.

❾ **Кнопка TIMER OFF**
Используется для настройки таймера автоматического выключения. Каждое нажатие увеличивает установленное время на 30 минут. Когда время настройки превысит 10.0, каждое нажатие начнет увеличивать установленное время на 60 минут. Установка времени 0.0 сбрасывает установки таймера автоматического выключения.

Кнопки пульта ДУ



10 Кнопка Swing

Используется для включения/выключения перемещения жалюзи по горизонтали и регулировки направления движения потока воздуха. Каждое нажатие кнопки изменяет угол на 6°. Дисплей отображения температуры показывает "H" в 1 секунду. При удерживании кнопки более 2-х сек включается режим автоматического движения жалюзи. Дисплей внутреннего блока показывает "III", моргает 4 раза и снова отображает установленную температуру. При отключении автоматического движения дисплей отображает "LC" в течение 3 секунд.

ПРИМЕЧАНИЕ: В некоторых моделях кондиционеров дисплей внутреннего блока отображает индикаторы "ON" и "OFF" при вкл/выкл автоматического режима движения жалюзи.

11 Кнопка Swing

Используется для вкл/выкл перемещения жалюзи по вертикали и регулировки направления движения потока воздуха. Каждое нажатие кнопки изменяет угол на 6°. При удерживании кнопки более 2-х секунд включается режим автоматического движения жалюзи.

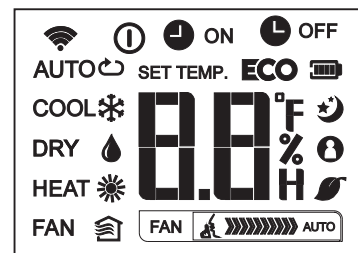
12 Кнопка LED

Включает/выключает дисплей внутреннего блока. При повторном нажатии кнопки включается подсветка дисплея.

5

Индикаторы дисплея пульта ДУ

Для отображения информации вставьте батарейки в пульт д/у



Режим работы

AUTO COOL DRY
HEAT FAN

- Индикатор передачи сигнала.
- Индикатор включения/выключения.
- Индикатор заряда батареи.
- Недоступно для данной модели.
- Индикатор таймера включения.
- Индикатор таймера выключения.
- Индикатор температуры/времени в режиме таймера.

- Индикатор функции "Сон".
- Недоступно для данной модели.
- Недоступно для данной модели.
- Недоступно для данной модели.

Индикатор скорости вращения вентилятора

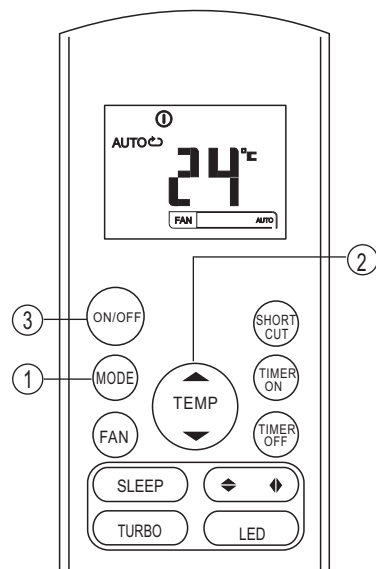
- FAN Низкая
- FAN Средняя
- FAN Высокая
- FAN Режим АВТО

ПРИМЕЧАНИЕ:

Все индикаторы, показанные на рисунке, представлены исключительно с демонстрационной целью. Во время фактического использования устройства отображаются лишь некоторые из них.

6

Режимы работы кондиционера



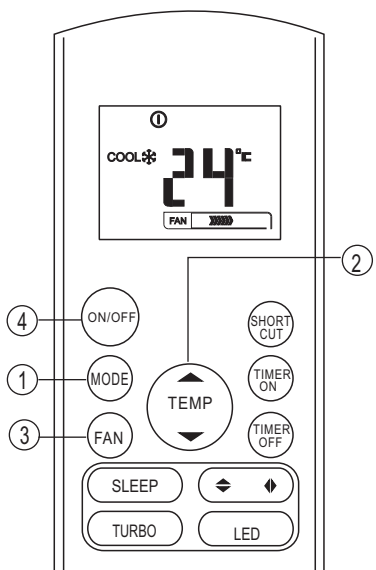
Автоматический режим ("AUTO")

Включить питание. На внутреннем блоке кондиционера начнет мигать индикатор включения.

1. Нажать **MODE**, выбрать **AUTO**.
2. Настроить температуру кнопками **ВЕРХ** и **НИЗ**. Стандартный диапазон температур составляет промежуток от 17 до 30 °С.
3. Нажать кнопку **ON/OFF**.

ПРИМЕЧАНИЕ:

1. В автоматическом режиме кондиционер может самостоятельно выбрать режим охлаждения, вентиляции или обогрева путем измерения разницы между фактической комнатной температурой и заданной температурой на пульте д/у.
2. В автоматическом режиме невозможно задать частоту вращения вентилятора.
3. В случае если автоматический режим не устраивает Вас, Вы можете выбрать другой режим самостоятельно.



Режимы охлаждения ("COOL"), обогрева ("HEAT"), вентиляции ("FAN")

Убедитесь, что устройство включено.

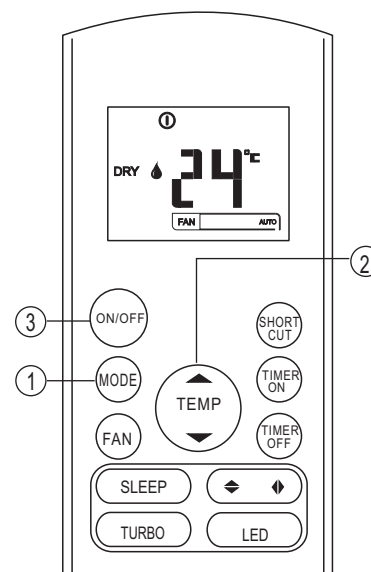
1. Нажать **MODE**, выбрать режим **COOL**, **HEAT** или **FAN**.
2. Настроить температуру кнопками **ВЕРХ** и **НИЗ**. Стандартный диапазон температур составляет промежуток от 17 до 30° С с шагом 1° С.
3. Нажать кнопку **FAN** и выбрать частоту **AUTO**, **LOW**, **MED** или **HIGH**.
4. Нажать кнопку **ON/OFF**.

ПРИМЕЧАНИЕ:

В режиме вентиляции ("FAN") регулировка температуры недоступна. В связи с этим, руководствуйтесь пунктами 1,3,4.

7

Режимы работы кондиционера



Режим осушения ("DRY")

Включить питание. На внутреннем блоке кондиционера начнет мигать индикатор включения.

1. Нажать **MODE**, выбрать режим **DRY**.
2. Настроить температуру кнопками **ВЕРХ** и **НИЗ**. Стандартный диапазон температур составляет промежуток от 17 до 30° С с шагом 1° С.
3. Нажать кнопку **ON/OFF**.

ПРИМЕЧАНИЕ:

В режиме осушения ("DRY") невозможно задать частоту вращения вентилятора.

Регулировка направления воздушного потока

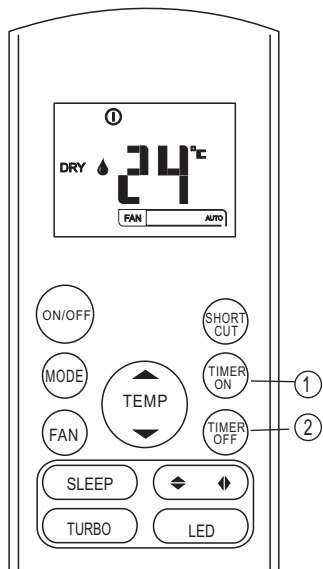
Используйте кнопки **SWING** ◀▶ и ◀◆▶ для установки желаемого направления движения воздуха.

1. Направление **ВЕРХ/НИЗ** задается при помощи ◀◆▶ кнопка на пульте д/у. Каждое нажатие кнопки изменяет угол на 6°. При удерживании кнопки более 2-х секунд включается режим автоматического движения жалюзи.
2. Направление **ЛЕВО/ПРАВО** задается при помощи ◀▶ кнопки на пульте д/у. Каждое нажатие кнопки изменяет угол на 6°. При удерживании кнопки более 2-х секунд включается режим автоматического движения жалюзи.

ПРИМЕЧАНИЕ:

Когда жалюзи достигают положения, влияющего на работу в одном из режимов, они автоматически начинают движение в обратную сторону.

8



Таймер

Функции **TIMER ON** и **TIMER OFF** используются, чтобы включать и выключать кондиционер в заданное время.

Время включения.

1. Нажать кнопку **TIMER ON**. На дисплее пульта ДУ появятся значок таймера, последнее установленное время и сигнал "Н". Устройство готово к установке времени.
2. Нажать кнопку **TIMER ON** повторно и установить необходимое время. Каждое нажатие увеличивает установленное время на 30 минут в диапазоне с 0 до 10 часов, и на 1 час - с 10 до 24 часов.
3. Через 1 секунду после настройки пульт ДУ направит на кондиционер команду **TIMER ON**. Затем через 2 секунды исчезнет сигнал "Н" и снова появится заданная ранее температура.

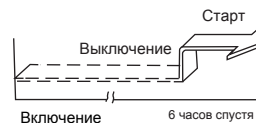
Время выключения.

1. Нажать кнопку **TIMER OFF**. На дисплее пульта ДУ появятся значок таймера, последнее установленное время и сигнал "Н". Устройство готово к установке времени.
2. Нажать кнопку **TIMER ON** повторно и установить необходимое время. Каждое нажатие увеличивает установленное время на 30 минут в диапазоне с 0 до 10 часов, и на 1 час - с 10 до 24 часов.
3. Через 1 секунду после настройки пульт ДУ направит на кондиционер команду **TIMER OFF**. Затем через 2 секунды исчезнет сигнал "Н" и снова появится заданная ранее температура.

▲ ВНИМАНИЕ!

- При установке таймера пульт ДУ автоматически передает сигнал таймера на внутренний блок в течение заданного времени, поэтому поместите пульт д/у так, чтобы он смог беспрепятственно передавать сигнал на внутренний блок.
- Эффективное время работы таймера, заданное с помощью пульта д/у ограничивается следующими параметрами: 0.5, 1.0, 1.5, 2.0, 2.5, 3.0, 3.5, 4.0, 4.5, 5.0, 5.5, 6.0, 6.5, 7.0, 7.5, 8.0, 8.5, 9.0, 9.5, 10, 11, 12, 13, 14, 15, 16, 17, 18, 19, 20, 21, 22, 23 and 24.

Пример настройки таймера



TIMER ON

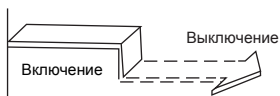
(Автоматическое включение)

Функция **TIMER ON** полезна, если вы хотите, чтобы устройство автоматически включилось перед Вашим возвращением домой. Кондиционер автоматически начнет работать в заданное время.

Пример:

Включить кондиционер в 6 часов.

1. Нажать кнопку **TIMER ON**. На дисплее пульта ДУ появятся значок таймера, последнее установленное время и сигнал "Н".
2. Повторно нажать кнопку **TIMER ON** до появления символов 6,0H на дисплее пульта ДУ.
3. Подождать 3 секунды и на дисплее снова появится заданная ранее температура. Функция включена, индикатор включения таймера "TIMER ON" светится на дисплее пульта ДУ.



Установка 10 часов спустя

TIMER OFF

(Автоматическое выключение)

Функция TIMER OFF полезна, если Вы хотите, чтобы устройство автоматически выключилось перед сном. Кондиционер автоматически прекратит работу в заданное время.

Пример:

Выключить кондиционер в 10 часов.

1. Нажать кнопку TIMER OFF. На дисплее пульта ДУ появятся значок таймера, последнее установленное время и сигнал "H".
2. Повторно нажать кнопку TIMER OFF до появления символов 6,0H на дисплее пульта ДУ.

Подождать 3 секунды и на дисплее снова появится заданная ранее температура. Функция включена, индикатор выключения таймера "TIMER OFF" светится на дисплее пульта ДУ.

КОМБИНИРОВАННЫЙ ТАЙМЕР

(Одновременная работа TIMER ON и TIMER OFF).

TIMER OFF → TIMER ON

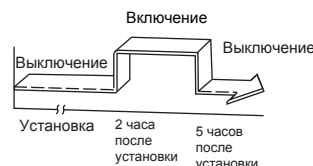
(Вкл → Выкл → Вкл)

Данная функция полезна, если вы хотите, чтобы устройство автоматически выключилось перед сном и включилось утром после Вашего ухода на работу.

Пример:

Выключить кондиционер через 2 часа после установки и снова включить через 10 часов.

1. Нажать кнопку TIMER OFF.
2. Повторно нажать кнопку TIMER OFF до появления символов 2,0H на дисплее пульта ДУ.
3. Нажать кнопку TIMER ON.
4. Повторно нажать кнопку TIMER ON до появления символов 10,0H на дисплее пульта ДУ.
5. Подождать 3 секунды и на дисплее снова появится заданная ранее температура. Функция включена, индикатор вкл/выкл таймера "TIMER ON/OFF" светится на дисплее пульта ДУ.



TIMER ON → TIMER OFF

(Выкл → Вкл → Выкл)

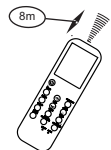
Данная функция полезна, если вы хотите, чтобы устройство автоматически включилось перед Вашим пробуждением и выключилось после Вашего ухода на работу.

Пример:

Включить кондиционер через 2 часа после установки и выключить через 5 часов.

1. Нажать кнопку TIMER ON.
2. Повторно нажать кнопку TIMER ON до появления символов 2,0H на дисплее пульта ДУ.
3. Нажать кнопку TIMER OFF.
4. Повторно нажать кнопку TIMER OFF до появления символов 5,0H на дисплее пульта ДУ.
5. Подождать 3 секунды и на дисплее снова появится заданная ранее температура. Функция включена, индикатор вкл/выкл таймера "TIMER ON/OFF" светится на дисплее пульта ДУ.

Работа с пультом ДУ



Расположение пульта ДУ в помещении

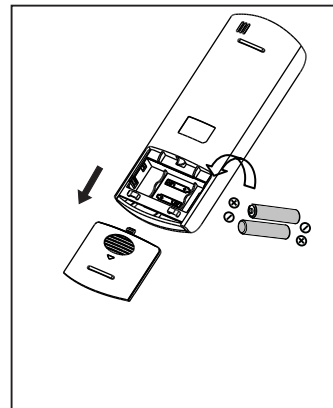
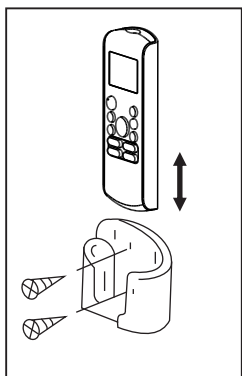
- Располагайте пульт ДУ в прямой видимости от внутреннего блока кондиционера, и на расстоянии не превышающем 8 метров. Прием подтверждается звуковым сигналом.

▲ ВНИМАНИЕ!

- Передаче сигнала от пульта ДУ кондиционеру могут помешать занавеска, дверь и другие подобные препятствия.
- Не допускайте попадания воды внутрь пульта ДУ.
- Не допускайте воздействия на пульт ДУ прямых солнечных лучей и высокой температуры.
- Не допускайте воздействия солнечного света на инфракрасный приемник сигнала на корпусе кондиционера. Используйте занавески, чтобы обезопасить приемник сигнала.
- Не держите пульт ДУ рядом с другими электронными приборами, которые могут повлиять на его работу. При необходимости обратитесь в сервисный центр.
- Не бросайте пульт ДУ. Обращайтесь с ним осторожно.
- Не ставьте на пульт ДУ тяжелые предметы и не наступайте на него.

Использование держателя для пульта ДУ (приобретается отдельно)

- Пульт ДУ может быть прикреплен к стене или любой поверхности при помощи держателя для пульта ДУ (приобретается отдельно).
- Перед установкой держателя убедитесь, что сигнал беспрепятственно достигает кондиционера.
- Установите держатель при помощи 2 винтов.
- Для постановки/снятия пульта ДУ в держатель переместите его вверх/вниз.



ЗАМЕНА БАТАРЕЙ

Батареи следует заменить в следующих случаях:

- Прием не подтверждается звуковым сигналом.
- Индикатор заряда батареи показывает менее 1 деления шкалы.

В пульте ДУ используются две сухие щелочные батареи (R03/LR03) .

- (1) Сдвиньте заднюю крышку пульта ДУ.
- (2) Извлеките старые батареи и вставьте новые, соблюдая указанную полярность.
- (3) Установите крышку на место.

ПРИМЕЧАНИЕ: После замены элементов питания необходимо заново установить настройки пульта ДУ.

▲ ВНИМАНИЕ!

- Не устанавливайте в пульт ДУ использованные или разные батареи.
- Перед длительным перерывом в использовании пульта ДУ (2-3 месяца) следует удалить из него батареи.
- Не выбрасывайте использованные батареи вместе с бытовыми отходами. Сортируйте и выбрасывайте в специальные контейнеры.