



Instrukcija

Nuotolinio valdymo pultai RG57A3/BGEF, RG57A2/BGEF, RG57B/BGE, RG57D/BGE

Dėkojame, kad įsigijote AlpicAir įrenginį.
Prašome įdėmiai perskaityti instrukciją prieš naudojimą.

Turinys

1. Techniniai valdymo pultelio duomenys 2
2. Mygtukų funkcijos 3
3. Darbo režimas LCD ekrane 6
4. Mygtukų naudojimas 7
5. Valdymo pultelio priežiūra 9

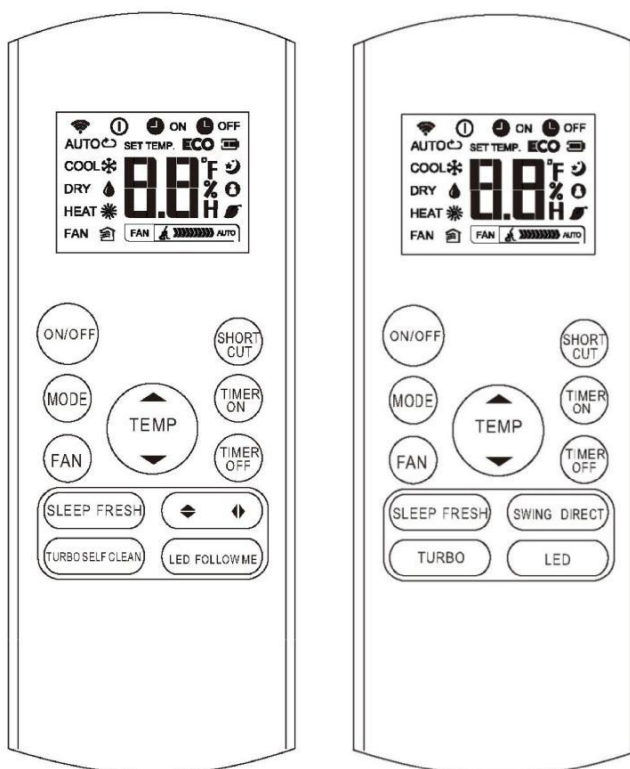
1. Techniniai valdymo pultelio duomenys

Modeliai	RG57A3/BGEF, RG57A2/BGEF, RG57B/BGE, RG57D/BGE
Nominali įtampa	3,0 V (R03/LR03×2)
Tolimiausias valdymo taškas	8 m
Darbinė temperatūra	-5°C – 60°C



DĖMESIO

- Mygtukai instrukcijoje yra nurodyti pagal tipinį modelį ir gali kažkiek skirtis nuo nusipirkto įrenginio.



RG57A2/BGEF

GE

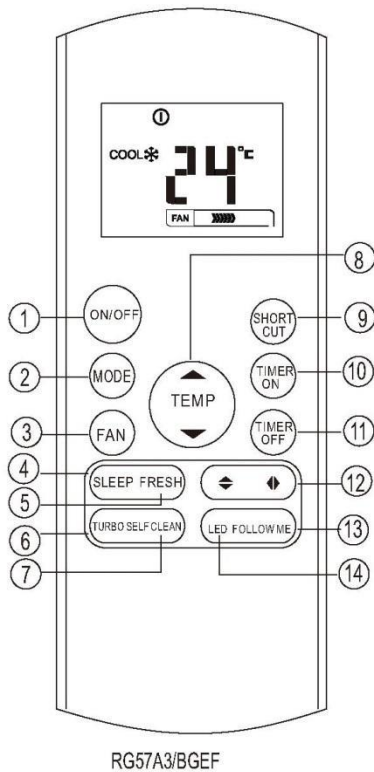
RG57A3/BGEF

RG57B/B

RG57D/BGE

(Mygtukas FRESH negalioja šiam įrenginiui)

2. Mygtukų funkcijos



❶ **ON/OFF mygtukas** (įjungimas/išjungimas).

❷ **MODE mygtukas**

Įrenginio veikimo režimo nustatymas:



DĖMESIO: Jeigu įrenginys yra skirtas tik vėsinimui, režimo HEAT (ŠILDYMAS) pasirinkti nereikia. Šildymo režimas yra nepritaikytas įrenginiui, kuris yra skirtas tik vėsinimui.

❸ **FAN mygtukas**

Ventiliatoriaus greičio nustatymas:



DĖMESIO: Mygtuko perjunginėjimas AUTO ar DRY režime yra negalimas.

❹ **SLEEP mygtukas**

- ☐ SLEEP mygtuko įjungimas/išjungimas. Režimas skirtas komfortiškos temperatūros palaikymui ir energijos taupymui.

Ši funkcija yra prieinama COOL, HEAT arba AUTO režimuose.

DĖMESIO: Kada įrenginys dirba SLEEP režimu, MODE, FAN SPEED arba ON/OFF mygtukų paspaudimas nutrauks SLEEP režimą.

❺ **FRESH mygtukas** (skirtas RG57A3/BGEF ir RG57D/BGE modeliams)

Įjungimas/išjungimas.

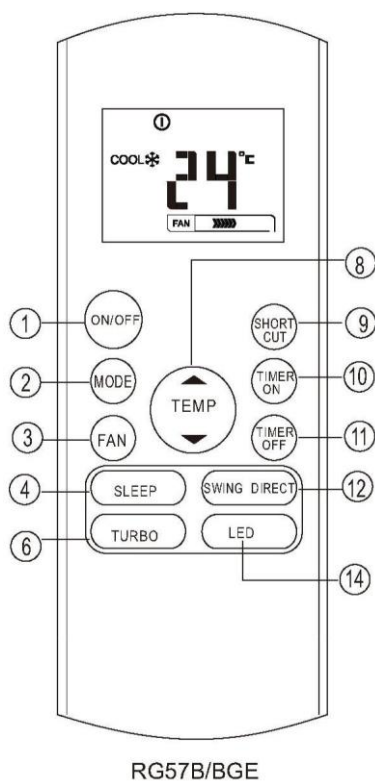
❻ **TURBO funkcija**

Įjungimas/išjungimas.

Turbo režimas suteikia galimybę per patį trumpiausią laiką pasiekti norimą oro temperatūrą patalpoje.

❼ **SELF CLEAN mygtukas** (modeliams Rg57(A2)A3/BGEF)

Įjungimas/išjungimas (savaiminis išsivalymas).



8 (▲)
Šis mygtukas pakelia temperatūrą 1°C laipsnio intervalu iki 30°C

(▼)
Šis mygtukas mažina temperatūrą nuo 1°C laipsnio intervalu iki 17°C

DĖMESIO: Temperatūros reguliavimas FAN režime yra negalimas.

9 SHORTCUT mygtukas

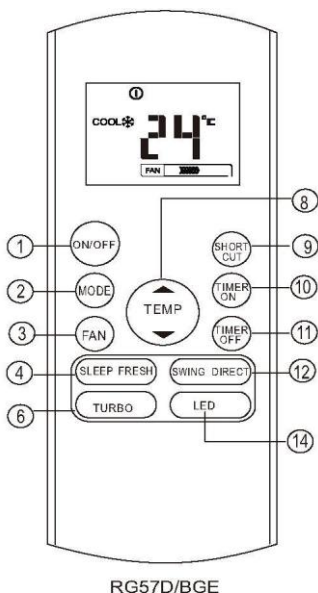
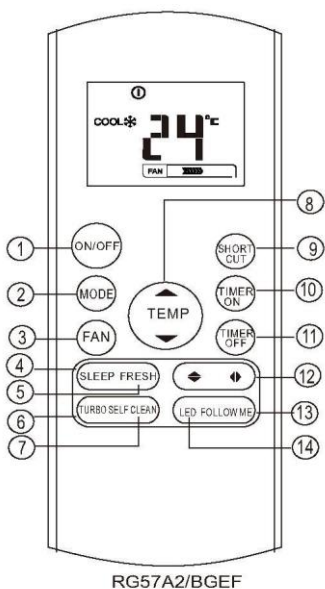
- Suteikia galimybę atkurti esamus arba ankstesnius parametrus.
- Po SHORTCUT pirmojo paspaudimo, iš karto įrenginys veiks AUTO režime.
- Paspaudus šį mygtuką, sistema automatiškai atkuria ankstesnius parametrus, įskaitant veikimo režimą, temperatūros nustatymą, ventiliatoriaus greičio lygį ir miego funkciją (jei buvo prieš tai įjungta).
- Paspaudus ir palaikius mygtuką mažiausiai 2 sekundes, sistema automatiškai atstato esamus nustatymus, nustatyto temperatūros, ventiliatoriaus greitį ir miego funkcijos lygį (jei ji buvo įjungta).

10 TIMER ON mygtukas

Šio mygtuko pagalba, galima nustatyti prietaiso įjungimo pagal laikmatį funkciją. Kiekvienas mygtuko paspaudimas padidina automatinio įsijungimo dažnumą 30 minučių intervalu. Kada laikmatis rodo skaičių 10,0, kiekvienas paspaudimas didina automatinio įsijungimo dažnumą 60 minučių intervalu. Norint panaikinti automatino laikmačio kontrolės programą, tiesiog nustatykite 0,0.

11 TIMER OFF mygtukas

Laikmačio išjungimo mygtukas. Kiekvienas mygtuko paspaudimas padidina išjungimo dažnumą 30 minučių intervalu. Kada laikmatis rodo skaičių 10,0, kiekvienas paspaudimas didina išjungimo dažnumą 60 minučių intervalu. Norint panaikinti automatino laikmačio kontrolės programą, tiesiog nustatykite 0,0.



Swing mygtukas ◀▶ (RG57(A2)A3/BGEF modeliai)

paspaudus šį mygtuką, galima reguliuoti vidinio bloko vertikaliųjų žaliuzių padėtį, nustatyti reikiamą kampą. Kiekvienas paspaudimas pakeičia vertikalių žaliuzių padėtį 6 laipsnių kampu. Paspaudus mygtuką „▶“ ir palaikius dvi sekundes, žaliuzės pradės svyruoti. Indikacijos plokštėje keturis kartus sublyksėjus „III“ žymai yra atstatoma temperatūra. Kada vertikalios žaliuzės yra sustabdomos, per 3 sekundes pasirodo režimas „LC“.

Swing mygtukas ◀▶ (RG57A3(A2)/BGEF mygtukas)

paspaudus šį mygtuką, galima reguliuoti vidinio bloko vertikaliųjų žaliuzių padėtį į viršų arba į apačią. Kiekvienas paspaudimas pakeičia vertikalių žaliuzių padėtį 6 laipsnių kampu. Paspaudus mygtuką ir palaikius dvi sekundes, žaliuzės pradės svyruoti į viršų ir į apačią.

SWING mygtukas (RG57B/BGE modeliams)

Reguliuoja žaliuzių padėtį.

DIRECT mygtukas (RG57B/BGE modeliui)

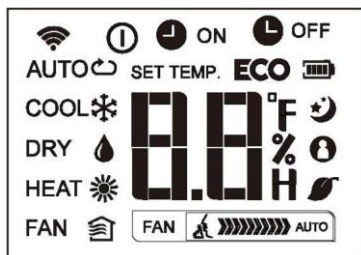
Paspaudus šį mygtuką, horizontalios žaliuzės, su kiekvienu paspaudimu, keis savo padėtį 6 laipsnių kampu.

- 13 **FOLLOW ME mygtukas** (Rg57(A2)A3/BGEF modeliams) Šios funkcijos veikimo metu, valdymo pultas automatiškai seks temperatūrą konkrečioje vietoje ir kas 3 minutes siųs signalus oro kondicionieriui, kol šios funkcijos neišjungsite dar kartą ilgiau palaikydami šį mygtuką. Funkcija anuliuojama, kai įrenginys negauna jokio signalo 7 minutes.

- 14 **LED mygtukas**
Vidinio apšvietimo įjungimas/išjungimas.

3. Darbo režimas LCD ekrane

Šis signalo perdavimo indikatorius užsidega, kai valdymo pulteliu yra perduodami signalai vidiniam blokui.



3.1. Režimo indikatorius

AUTO		COOL		DRY	
HEAT		FAN			
		Rodomas duomenų perdavimo metu.			
		Rodomas nuotolinio valdymo metu.			
		Elementų indikatorius (rodomas, kai senka baterijos).			
ECO		Negalioja šiam įrenginiui.			
		Rodomas, kai nustatytas režimas TIMER ON.			
		Rodomas, kai nustatytas režimas TIMER OFF.			
		Nurodo nustatytą temperatūrą, arba patalpos temperatūrą, o taip pat laiko nustatymą TIMER.			
		Rodomas režime Sleep.			
		Nurodo, kad įrenginys dirba „Follow Me“ (sekimas) režime.			
		Negalioja šiam įrenginiui.			
		Negalioja šiam įrenginiui.			

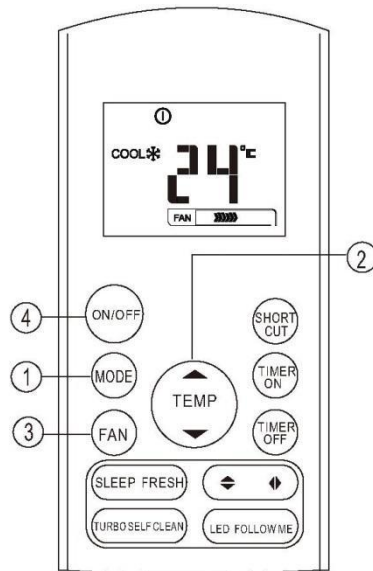
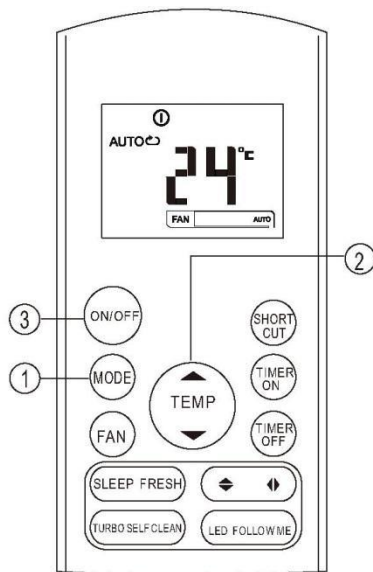
3.2. Nurodo ventiliatoriaus greitį

FAN		Mažas greitis
FAN		Vidutinis greitis
FAN		Didelis greitis
FAN		Automatinis greitis

Dėmesio:

Visi rodikliai parodyta paveikslėlyje skirti tik aiškiam pateikimui. Realūs indikatoriai rodo ekrane tik atitinkamų funkcijų simbolius.

4. Mygtukų naudojimas



4.1. Automatinis darbas

Įsitikinkite, kad įrenginys yra įjungtas. OPERATION indikatorius pradeda blykčioti.

- 1 Paspauskite **MODE** mygtuką, kad pasirinkti AUTO režimą.
- 2 Mygtukais į viršų/ žemyn pasirinkite norimą temperatūrą. Temperatūrą galima pasirinkti 17°C–30°C ribose, kas 1°C intervalu.
- 3 Paspauskite **ON/OFF**, norint užfiksuoti pasirinkimą.

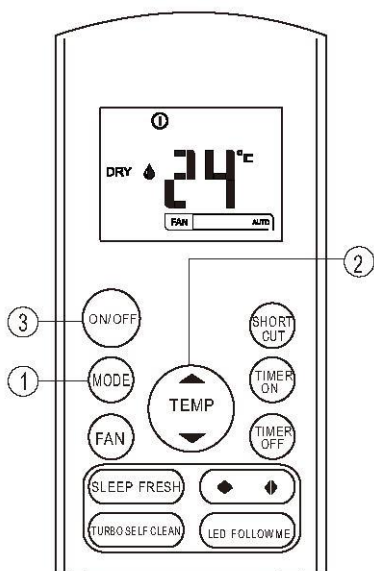
DĖMESIO:

- 1 Auto režime įrenginys gali pats automatiškai rinktis Cooling (Šaldymas), Fan (Ventiliatorius) arba Heating (Šildymas) funkcijas. Šią funkciją jis atlieka, kai aptinka skirtumą tarp faktinės kambario temperatūros ir nustatytos temperatūros.
- 2 Auto režime ventiliatoriaus greičio reguliavimas negalimas. Jis yra reguliuojamas automatiškai.
- 3 Jeigu Auto režimas Jums nėra tinkamas, galite nureguliuoti norimą temperatūrą.

4.2. Ventiliatoriaus darbas šaldymo/šildymo režime

Įsitikinkite, kad įrenginys yra įjungtas.

- 1 Paspauskite **MODE** mygtuką, norėdami pasirinkti COOL HEAT arba FAN režimus.
- 2 Mygtukais **Į VIRŠŲ/ŽEMYN** pasirinkite norimą temperatūrą. Temperatūrą galite pasirinkti nuo 17°C iki 30°C (1°C intervalu).
- 3 Mygtuku **FAN** reguliuokite ventiliatoriaus greitį Auto, Low, Med. arba High.
- 4 Paspauskite **ON/OFF**, kad pradėti įrenginio darbą.



4.3. Darbas sausavimo režime

Įsitikinkite, kad įrenginys yra įjungtas. OPERATION indikatorius pradeda blykčioti.

- 1 Paspauskite **MODE** mygtuką, kad galėtumėte pasirinkti DRY režimą.
- 2 Mygtukais **Į VIRŠŲ/ŽEMYN** nustatykite norimą temperatūrą. Temperatūrą galite pasirinkti nuo 17°C iki 30°C (1°C intervalu).
- 3 Paspauskite **ON/OFF**, kad pradėti įrenginio darbą.

DĖMESIO:

Auto režime ventiliatoriaus greičio reguliavimas negalimas. Jis yra reguliuojamas automatiškai.

4.4. Oro srauto krypties nustatymas

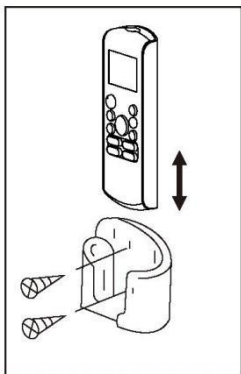
SWING ◀ ir ▶ mygtukais nustatykite norimą oro srauto kryptį.

- 1 Kryptį **Į VIRŠŲ/Į APAČIĄ** galima reguliuoti ▶ mygtuku. Kiekvienas paspaudimas pakeičia vertikalių žaliuzių padėtį 6 laipsnių kampų. Paspaudus mygtuką „r“ ir palaikius dvi sekundes, žaliuzės pradės svyruoti į viršų ir į apačią.
- 1 Kryptį **Į KAIRĘ/Į DEŠINĘ** galima reguliuoti ▶ mygtuku. Kiekvienas paspaudimas pakeičia vertikalių žaliuzių padėtį 6 laipsnių kampų. Paspaudus mygtuką „r“ ir palaikius dvi sekundes, žaliuzės pradės svyruoti į viršų ir į apačią.

DĖMESIO:

Kai sklendė yra nustatyta padėtyje, kuri turi įtakos šildymo arba vėsavimo efektyvumui - oro kondicionierius automatiškai pats pakeis žaliuzių kryptį užtikrinant tinkamą įrenginio darbą.

5. Nuotolinio valdymo pultelio priežiūra



5.1. Valdymo pultelis

- Nuotolinį valdymo pultelį naudokite ne mažesniu nei 8 metrų atstumu nuo įrenginio, nukreipus jį į patį prietaisą. Kiekvieno mygtuko paspaudimą patvirtina garsinis signalas.

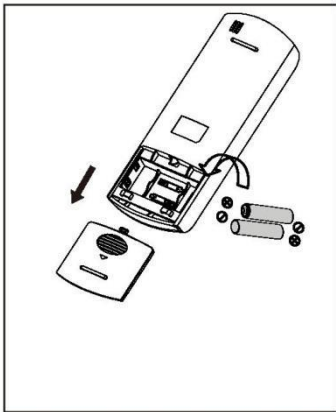


DĖMESIO!

- Oro kondicionierius neveiks, jei užuolaidos, durys ar kiti daiktai blokuos signalus, kurie bus siunčiami iš pultelio į vidinį bloką.
- Į pultelį negalima pilti jokių skysčių. O taip pat reikia jį saugoti nuo tiesioginių saulės spindulių ir karščio.
- Jeigu kiti elektros prietaisai reaguoja į pultelio signalus, reikia juos perkelti į kitą vietą arba susisiekti su įrangos pardavėju.
- Nedėkite sunkių daiktų ant nuotolinio valdymo pultelio.

5.2. Nuotolinio valdymo pultelio laikiklis

- Papildomai galite įsigyti nuotolinio valdymo pultelio laikiklį, kuris yra montuojamas prie sienos.
- Prieš montuojant laikiklį reikėtų įsitikinti, kad iš tos vietos vidinis blokas reaguoja į pultelio signalus.
- Laikiklį lengvai galite sumontuoti naudodami du varžtus.



5.3. Maitinimo elementų pakeitimas

Žemiau rasite nurodymus, kaip pakeisti valdymo pultelio elementus:

Valdymo pultelio maitinimui naudojami du (R03/LR03X2) elementai.

- 1 Atidarykite dangtelį esantį valdymo pultelio nugarėlėje ir įstatykite elementus.
- 2 Atkreipkite dėmesį į poliškumą (+ ir -).
- 3 Įstatykite dangtelį atgal į vietą.

DĖMESIO:

Keičiant elementus yra šalinamos visos prieš tai nustatytos funkcijos. Jas galėsite nusistatyti iš naujo.



DĖMESIO

- Nenaudokite pasenusių ir skirtingų elementų.*
 - Jei numatote nesinaudoti oro kondicionieriumi keletą savaičių, išimkite elementus iš pultelio.*
 - Draudžiama vienu metu naudoti seną, išnaudotą ir naują bateriją.*
 - Elementus meskite tik į specialius rūšiavimo konteinerius. Tausokime aplinką ir gamtinius išteklius!***
-



WWW.ALPICAIR.COM